

Электронная документация

## АЛЮМИНИЕВЫЙ ПРОФИЛЬ

### SL-LINIA49M-F-2000 BLACK

### ОПИСАНИЕ

- Встраиваемый профиль с накладным фланцем для линейных светильников. Выполнен в черном цвете.
- Экраны, заглушки и другие дополнительные аксессуары поставляются отдельно.

### ПРИМЕНЕНИЕ

- Для создания основного или дополнительного освещения.
- Встраивается в паз.
- Для двух светодиодных лент шириной до 23 мм.



23 мм




Встраиваемый



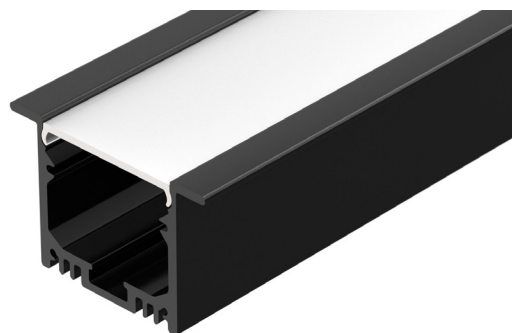
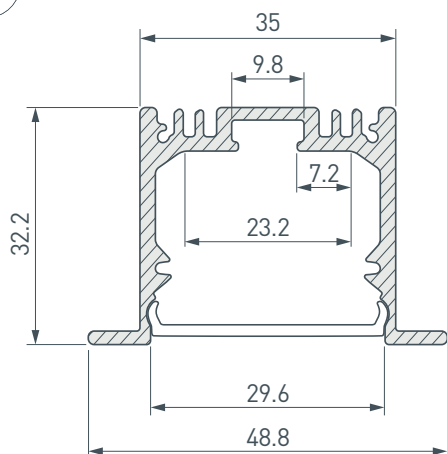
Черный

### ПАРАМЕТРЫ

|  |   |
|--|---|
| Артикул  | <b>036513</b>   |
| Модель   | <b>SL-LINIA49M-F-2000 BLACK</b>   |
| Цвет   |  <b>черный</b> |
| Покрытие   | <b>порошковая окраска</b>   |
| Форма (сечение)                                    | <b>с фланцем</b>  |
| Назначение   | <b>для прямоугольных светильников</b>   |
| Размеры профиля                                    | <b>2000×48.8×32.2 мм</b>  |
| Ширина площадки для лент                           | <b>23.2 мм</b>  |
| Рассеиваемая (отводимая) тепловая мощность* на 1 м | <b>40 Вт</b>  |

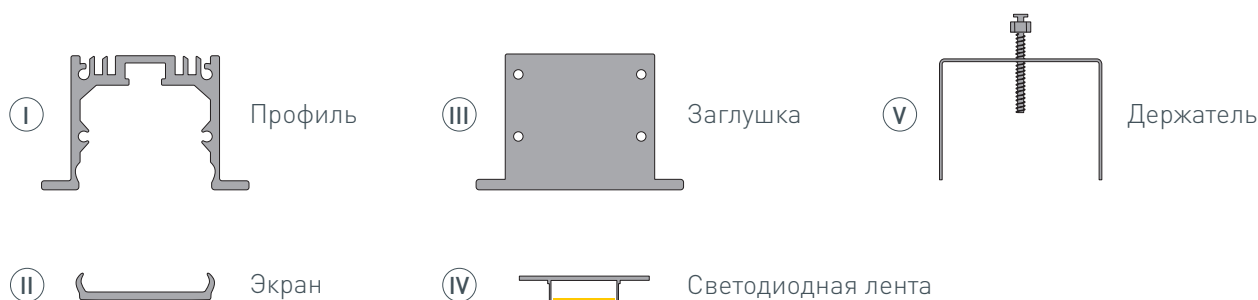
\* При использовании светодиодных лент и линеек.

# ЧЕРТЕЖ

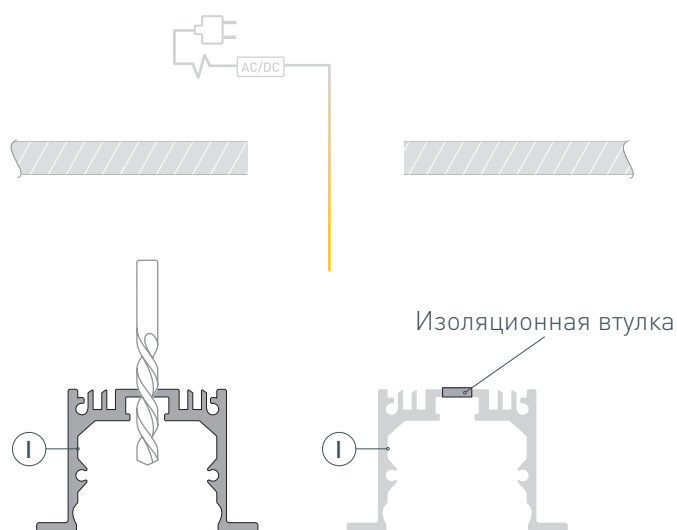


# РУКОВОДСТВО ПО МОНТАЖУ ПРОФИЛЯ

Необходимые компоненты:



- 1** / Подготовьте на поверхности паз для установки профиля I. Выведите наружу кабель от блока питания для подключения светодиодных лент. Просверлите отверстия в профиле I для вывода кабеля питания светодиодных лент и для крепления профиля. Установите и зафиксируйте в профиле I в отверстиях для кабеля питания светодиодных лент проходную изоляционную втулку.



- 2** / Установите на профиль I заглушки III. Затем установите держатели V, как показано на рисунке 1.

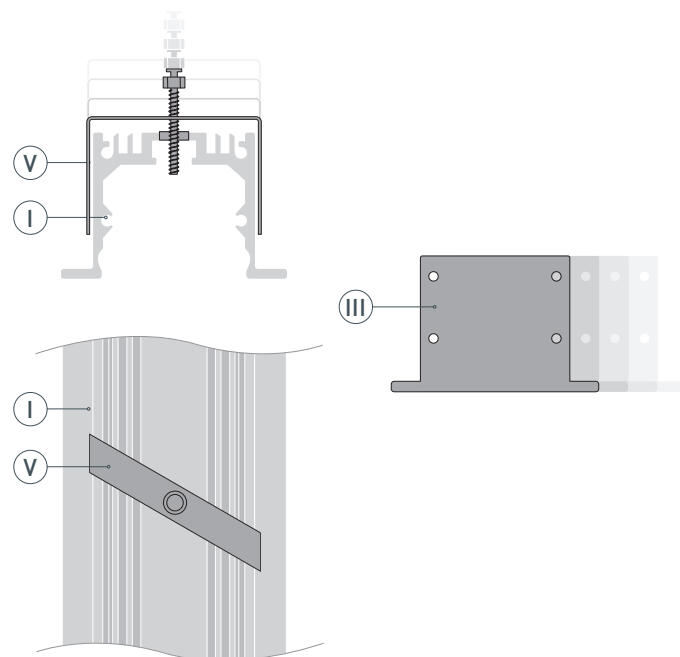


Рис. 1. Профиль с держателем, вид сверху

- 3** / Проведите кабель питания через изоляционную втулку в профиле **I** и установите профиль **I** в паз на поверхности. Чтобы зафиксировать профиль **I** на поверхности, поверните держатель **V** таким образом, чтобы его ребра плотно уперлись в боковые стенки профиля (рисунок 2). Положение держателей **V** зафиксируйте с помощью винтов из комплекта.

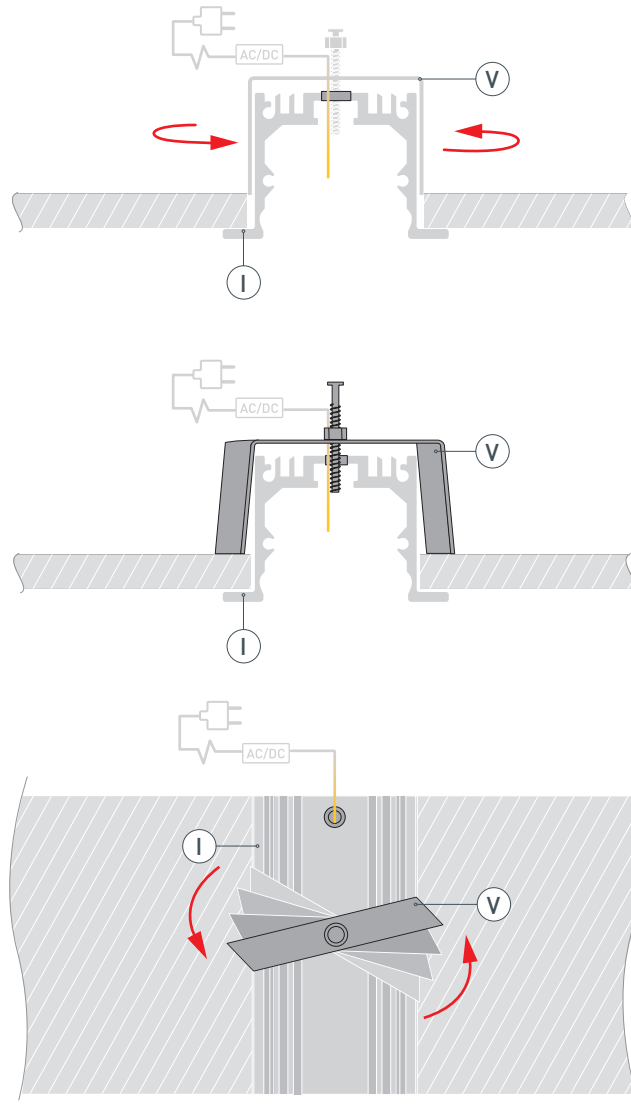
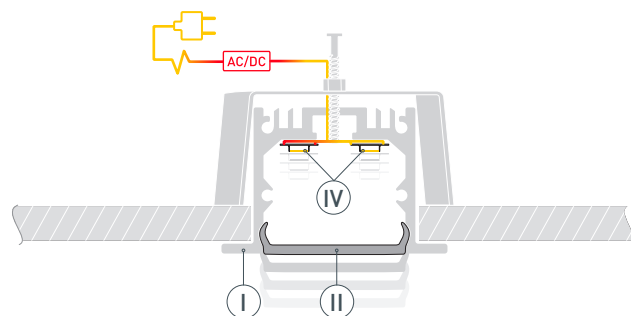


Рис. 2. Фиксация держателя, вид сверху

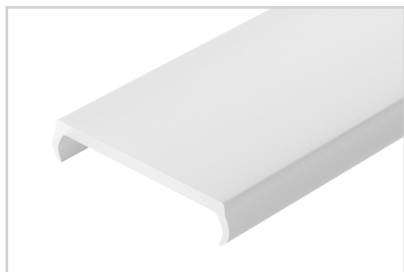
- 4** / Перед приклеиванием светодиодных лент рекомендуется обезжирить поверхность профиля **I**. Установите и подключите светодиодные ленты **IV** к источнику питания, строго соблюдая полярность, обозначенную на платах светодиодных лент **IV**. Максимально допустимая для подключения длина отрезка светодиодной ленты указана в инструкции к светодиодной ленте. Для обеспечения равномерного свечения ленты по всей длине рекомендуется подавать питание на светодиодную ленту с двух сторон. Затем установите экран **II**.



## СОПУТСТВУЮЩИЕ ТОВАРЫ И АКСЕССУАРЫ

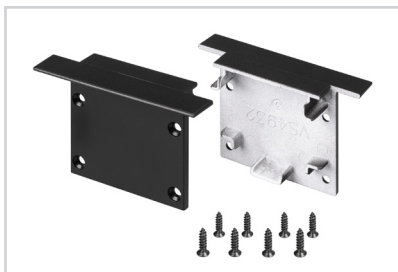
Приобретаются отдельно

Экран



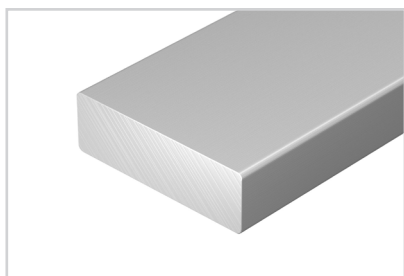
**019301**  
SL-W33-2000 OPAL

Заглушка



**036989**  
SL-LINIA49M-FS BLACK

Соединитель прямой



**019857**  
SL-02-1000

Держатель



**019352**  
SL-LINIA49-F