

Электронная документация

АЛЮМИНИЕВЫЙ ПРОФИЛЬ

PIK-F-HIDE-2000

ОПИСАНИЕ

- Мини-профиль со скрытым фланцем для встраивания в гипсокартон.
- Компактные размеры.
- Дополнительные аксессуары, заглушки и экраны.
- Хороший теплоотвод. Простая установка.
- Экран из стойкого к УФ-излучению поликарбоната с замком-защелкой, доступен матовый, прозрачный, с линзой.

ПРИМЕНЕНИЕ

- Для создания световых полос без видимых алюминиевых частей.
- Для декоративной подсветки.
- Для светодиодных лент шириной до 6 мм.



6 мм




Встраиваемый

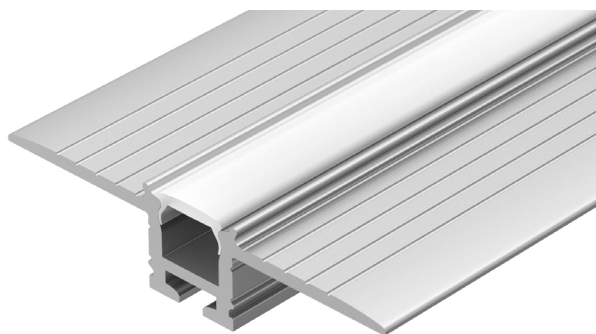
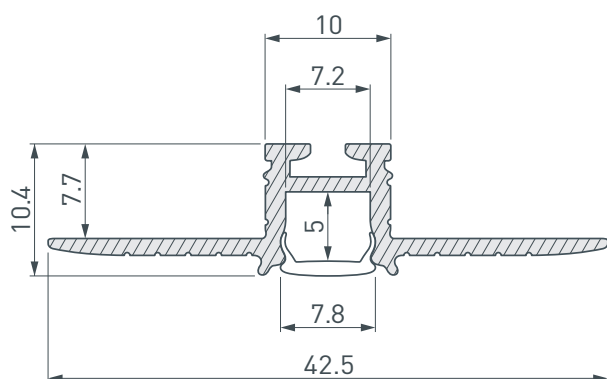


Серебристый

ПАРАМЕТРЫ






Артикул	030563
Модель	PIK-F-HIDE-2000
Цвет	 серебристый
Покрытие	без покрытия
Форма (сечение)	с фланцем
Назначение	для контурной подсветки
Размеры профиля	2000×42.5×10.4 мм
Ширина площадки для лент	7.2 мм

ЧЕРТЕЖ

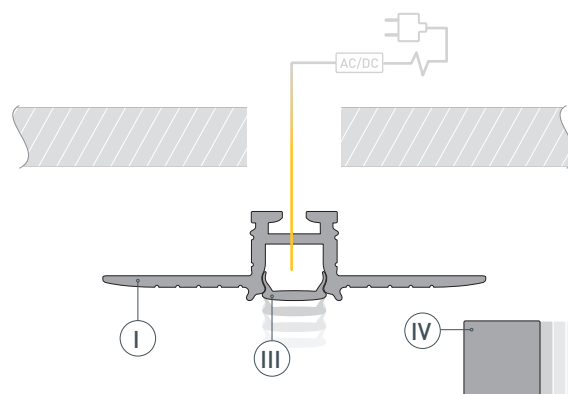


РУКОВОДСТВО ПО МОНТАЖУ ПРОФИЛЯ-ДЕРЖАТЕЛЯ

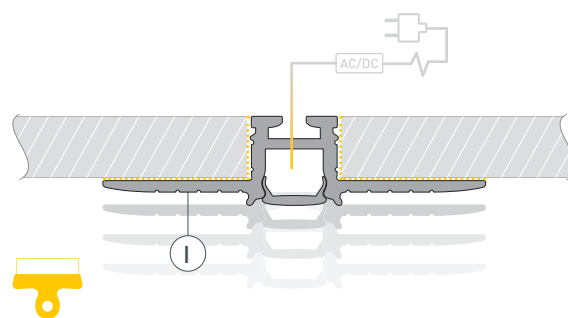
Установка профиля в гипсокартон.
Необходимые компоненты:

- | | | | | | |
|-----|-----------------------------------------------------------------------------------|-----------------|----|-------------------------------------------------------------------------------------|--------------------|
| I |  | Профиль | IV |  | Заглушка |
| II |  | Экран | V |  | Светодиодная лента |
| III |  | Монтажный экран | | | |

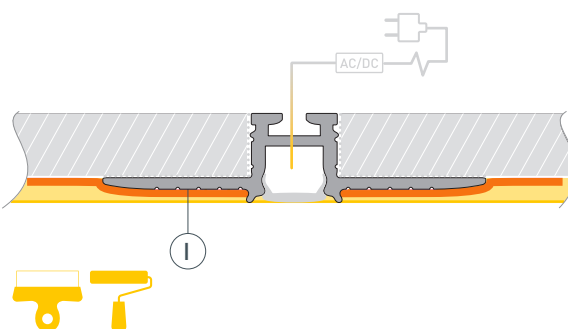
- 1** / Подготовьте проем шириной 12 мм (максимум 17 мм) для установки профиля I. Выведите кабель от блока питания для светодиодной ленты. Просверлите отверстие в профиле и пропустите через него кабель питания. Очистите и обезжирьте профиль I. Вставьте в профиль I монтажный экран III для защиты внутренней части профиля от попадания шпаклевки, краски и пыли при дальнейшем монтаже, затем вставьте заглушки IV.



- 2** / Нанесите клей на верхнюю сторону фланцев и боковые стенки профиля I. Вставьте профиль I в подготовленный проем и зафиксируйте его в нем. После приклеивания удалите излишки клея.

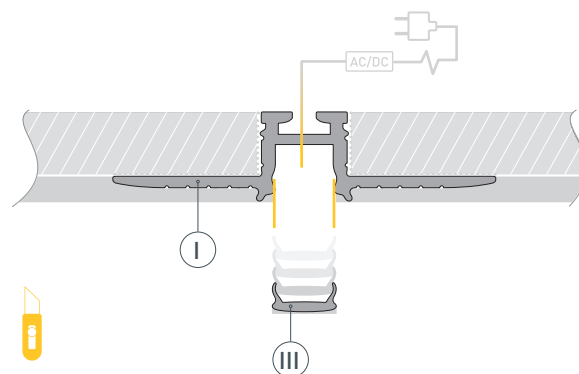


- 3** / Приклейте малярную сетку на фланцы профиля I и прилегающие части гипсокартона. Выровняйте поверхность, нанеся шпаклевку на фланцы профиля I и гипсокартон. Покрасьте выровненную поверхность.

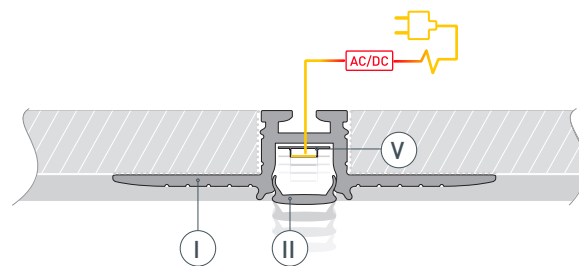


РУКОВОДСТВО ПО МОНТАЖУ ПРОФИЛЯ-ДЕРЖАТЕЛЯ

- 4** / С помощью малярного ножа удалите монтажный экран (III) из профиля (I), предварительно продавите его пальцем на поверхности. Во избежание появления сколов и заусенцев аккуратно проведите малярным ножом в местах стыков профиля (I) с поверхностью. Очистите внутреннюю часть профиля (I) от излишков шпаклевки, краски и пыли. Обезжирьте монтажную площадку профиля (I) перед приклеиванием светодиодной ленты.



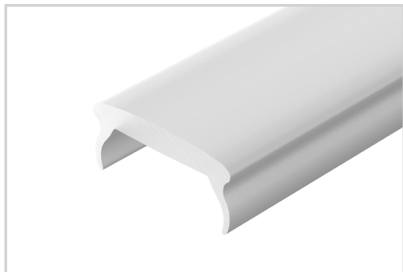
- 5** / Установите светодиодную ленту (V) в профиль (I). Подключите светодиодную ленту (V), строго соблюдая полярность, обозначенную на плате. Установите на профиль (I) экран (II).



СОПУТСТВУЮЩИЕ ТОВАРЫ И АКСЕССУАРЫ

Приобретаются отдельно

Экран



030565

Монтажный для PIK-F-HIDE

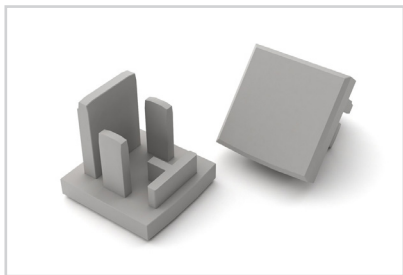
Экран



023987

Матовый PIK-2000 OPAL

Заглушка



029593

PIK-1010 глухая